

UNO-238

Intel® Core™ i プロセッサ, 2 x GbE, 4 x USB 3.2,
2 x RS-232/422/485, 1 x HDMI, 1 x DP
1 x GPIO 搭載 コンパクト IoT エッジコンピュータ

NEW



仕様

一般

- 認証 CE, FCC, UL, CCC, BSMI
- 外形寸法 (W x D x H) 150 x 107 x 60 mm (5.91 x 4.22 x 2.36 in)
- フォームファクタ 小型
- エンクロージャ アルミハウジング
- 取付オプション スタンド, DIN レール (オプション)
- 重量 (Net) 1.8 kg (3.9 lb)
- 所要電力 12V_{DC}
- 消費電力 31W (通常), 54W (最大)
- 対応 OS Windows 10 2019 LTSC, AdvLinux (Ubuntu 18.04)

システムハードウェア

- BIOS AMI EFI (256 Mbit)
- ウォッチドッグタイマ 255間隔 (1~255) のプログラマブルタイマ
- TPM TPM2.0 (SLB9670XQ2.0)
- プロセッサ Intel® i7-8665UE クアッドコア, 1.7 GHz (最大 4.4 GHz)
Intel® i5-8365UE クアッドコア, 1.6 GHz (最大 4.1 GHz)
Intel® i3-8145UE デュアルコア, 2.2 GHz (最大 3.9 GHz)
- メモリ 2 ソケット DDR4 2400 (最大 32 GB まで)
- グラフィックエンジン Intel® UHD Graphics 620
- イーサネット 10/100/1000 Mbps (LAN1: Intel® i219; LAN2: Intel® i210-IT)
- LED インジケータ 電源 および HDD ステータス
- ストレージ eMMC 5.1 (オンボード) の 32GB
1 x M.2 B Key 2280 (SATA または NVMe PCIe2), 拡張と共有
- 拡張 1 x M.2 B Key 3042 (LTE モジュール用, USB2.0 のみ対応), ストレージと共有
1 x M.2 E Key 2230 (WiFi モジュール用, PCIe および USB 2.0 対応)
- SIM スロット 有 (ナノサイズ用1つ)

I/O

- シリアルポート 2 x RS-232/422/485
- LAN 2 x RJ45, 10/100/1000 Mbps IEEE 802.3u
1000BASE-T ファストイーサネット
- USB 4 x USB 3.2
- ディスプレイ 1 x HDMI 1.4 (最大 4096 x 2160 @30/24 Hz)
1 x DP 1.2 (最大 4096 x 2306 @60 Hz)

特徴

- 第8世代 Intel® Core™ i プロセッサ
- 2 x GbE, 4 x USB3.2, 2 x RS-232/422/485, 1 x HDMI, 1 x DP, 1 x GPIO (8 bit)
- コンパクト & ファンレス設計
- スタンドマウント用ゴムストッパー、DINレールマウント用オプションキット
- ワイヤレス通信を容易にするための拡張が可能
- 信頼性の高い電源用のネジ付きDCジャック
- 簡単なRAMスワッピングのための最適化された機械設計

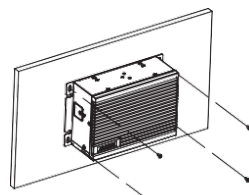
- 電源コネクタ 1 x ロック可能 DC ジャック
- オーディオ 1 x Line out
- その他 1 x GPIO (8 bit) (CANbus2.0 はご要望に応じて利用可能)

環境

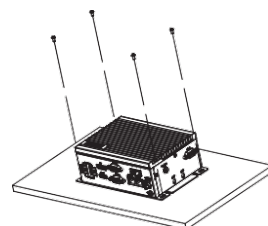
- 動作温度 -20 ~ 60°C / -40~140°F, 0.7m/s の空気流と拡張温度周辺機器 (詳細は 2ページ目、オプションのメモリストをご参照ください。)
- 保存温度 -40 ~ 85 °C/-40 ~ 185 °F
- 相対湿度 10 ~ 95% RH @ 40 °C/104 °F, 結露なきこと
- 衝撃保護 動作時, IEC 60068-2-27, 50G, 半正弦波, 11ms
- 振動保護 動作時, IEC 60068-2-64, 3Grms, ランダム, 5 ~ 500Hz, 1hr/axis

導入・設置・取付

ウォール/スタンドマウント

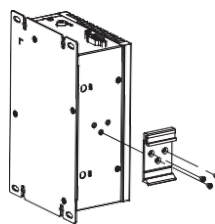


ウォールマウント

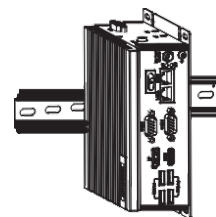


スタンドマウント

DIN-Rail マウント (DIN-rail オプションキット付)



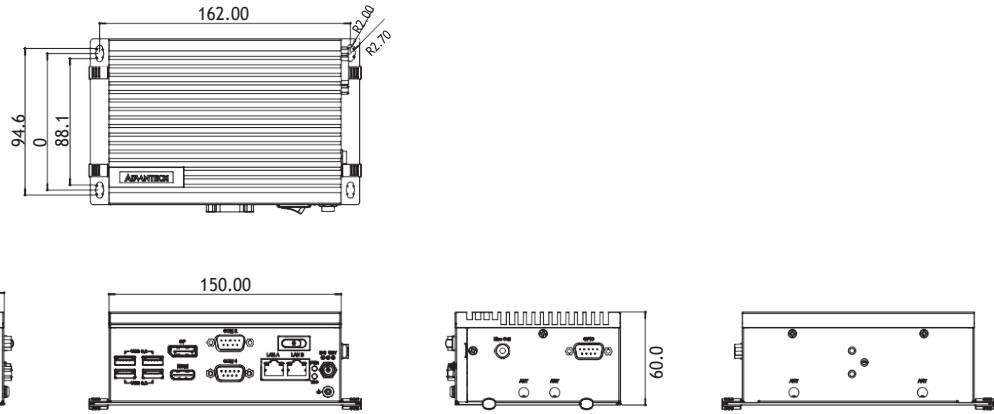
DINレールアセンブリ分解図



DINレール設置例

外形寸法

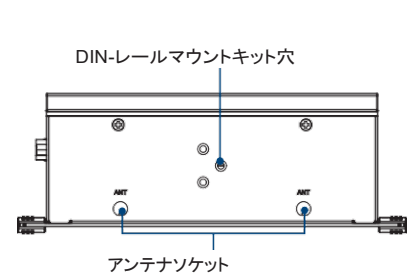
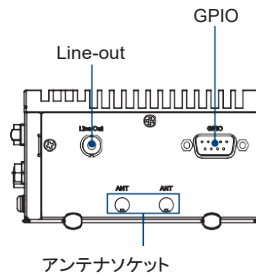
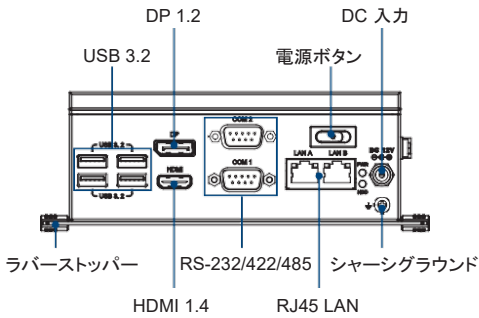
単位: mm



正面 I/O

右面 I/O

後面 I/O



注文情報

型番	CPU	最大周波数	コア	ストレージ	COM	USB	ディスプレイ	GPIO	TPM
UNO-238-83N1AE	i3-8145UE	3.90 GHz	2	32G eMMC	2 x RS-232/422/485	4 x USB 3.2	1 x DP/HDMI	Y	Y
UNO-238-85N1AE	i5-8365UE	4.10 GHz	4	32G eMMC	2 x RS-232/422/485	4 x USB 3.2	1 x DP/HDMI	Y	Y
UNO-238-87N1AE	i7-8665UE	4.40 GHz	4	32G eMMC	2 x RS-232/422/485	4 x USB 3.2	1 x DP/HDMI	Y	Y
UNO-238-87N1AU (米国のみ)	i7-8665UE	4.40 GHz	4	32G eMMC	2 x RS-232/422/485	4 x USB 3.2	1 x DP/HDMI	Y	Y

推奨メモリー一覧

容量	温度	P/N	
4G	0 ~ 85 °C	AQD-SD4U4GN24-SG	
		AQD-SD4U4GN26-SG	
		SQR-SD4N4G2K6SNEFB	
8G	-40-85 °C	SQR-SD4I4G2K6SNEFB	
		AQD-SD4U8GN24-SE	
		AQD-SD4U8GN26-SE	
16G	0 ~ 85 °C	SQR-SD4N8G2K6SNBCB	
		-40-85 °C	SQR-SD4I8G2K6SNBCB
		0 ~ 85 °C	AQD-SD4U16N24-SE
-40-85 °C	AQD-SD4U16N26-SE		
	SQR-SD4N16G2K6SNBCB		
	SQR-SD4I16G2K6SNBCB		

推奨 M.2 SATA SSD 一覧

容量	種類	温度	P/N
64G	MLC	-40~85°C	SQF-SM8M2-64G-SBE
		0~70°C	SQF-SM8M2-64G-SBC
256G	MLC	0~70°C	SQF-SM8M4-256G-SBC
			UMLC
	3D TLC	SQF-SM8V4-256G-SBC	

OS Image

- 20703WX9HS0023 WIN10 LTSC x64 V6.05 B045 for i7 version
- 20703WX9VS0027 WIN10 LTSC x64 V6.05 B045 for i3/i5 version

オプション付属品

- 1700001524 電源ケーブル, 3-pin, 1.8 M, 米国プラグ
- 170203183C 電源ケーブル, 3-pin, 1.8 M, 欧州プラグ
- 170203180A 電源ケーブル, 3-pin, 1.8 M, 英国プラグ
- UNO-200-DMKAE DIN-レールキット
- 1700031518-01 DB9 CANbus ケーブル (CN35 へ接続)

梱包リスト

項目	P/N
60W 12V アダプタ	96PSA-A60W12W7-3
サーマルグリス (CPU用)	2170000093-01
サーマルパッド (for 2nd slot RAM)	1990026184N010
サーマルパッド (for M.2 B key SATA)	1990036489N010

ご注意: 一部のオプションモジュールがシステムで提供されている場合、特定の地域/国では追加のシステム証明書が必要になる場合があります。証明書の適合性については、アドバンテックにお問い合わせください。