

UNO-220

1 × RS-232/485、4 × GPIO、8GBの工業用ラズベリーPi 4ゲートウェイキットカード、AdvRaspbian OS

新規



CE FCC

特徴

- RPiベースのIoTシステムを作成するための業界レベルI/Oボードを搭載した自動化キット
- RS-232/485、GPIOを活用した工業用I/O基板の柔軟な展開
- フェールセーフタイムキーピングを可能にしたバッテリーバックRTC
- 組み込まれているOSは、UNO-220のRPi識別を可能にし、自動的にGPIOおよびドライバを基板に設定します。
- 簡単な4ステップRPi 4インストール
- 壁掛けやDINレールの産業用途への設置に対応
- リクエストに応じてTPMハードウェアセキュリティをサポート

緒言

UNO-220は、Raspberry Pi (RPi)シングルボードコンピューター(SBC)を独自のIoTアプリケーションで使用する顧客向けに設計されている。システムイメージOS搭載のマイクロSDカード、RPi 4 HAT I/O基板、RS-232/485 GPIO追加、RTC/バッテリーバックアップを搭載し、UNO-220業界レベルシャーシはRPi 4をインテリジェント・ゲートウェイに変換します。UNO-220は、事前に仕上げられた取り付け穴と取り付けネジを備えており、別途購入したRPi 4 SBCでプラグアンドプレイを組み立てることができます。ラビッドプロトタイピングと大量導入に最適な完全なRPi対応業界レベルゲートウェイキットを開発者に提供します。

仕様

一般

- 認証 CE、FCC
- 寸法(W×D×H)100×70×32mm (3.9×2.7×1.2インチ)
- フォーム・ファクター マイクロ
- エンクロージャ アルミハウジング
- マウントオプション 壁掛け、DINレール(オプション)
- 重量(ネット) 0.5kg (1.10ポンド)
- 消費電力 15 W(典型的)
- サポートOS AdvRaspbian

システム・ハードウェア

- ウォッチドッグタイマー プログラマブル255レベルタイム間隔(1 ~ 255秒)
- ハードウェアセキュリティ TPM 2.0 (ご要望に応じて入手可能)
- ストレージ 1 × マイクロSDスロット(ダミー); (Raspberry Pi 4と交換可能な内蔵8GB SDカード)

I/Oインターフェイス

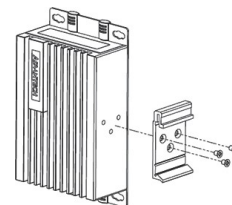
- シリアル・ポート 1 × RS232/485(5ピン端子台)、自動方向制御300 ~ 115.2k bps
- GPIO GPI 0-3: VIH:2-5V
VIL:0-0.8V
GPO 0-3: 0 ~ 5V

環境

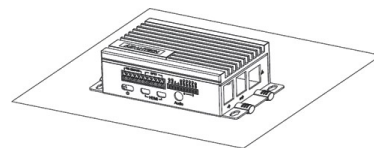
- 0.7m/sの空気流がなく、5 ~ 85% RHで0 ~ 50°C(32 ~ 122° F)の動作温度
- 保管温度 20 ~ 60° C (-4 ~ 140° F)
- 相対湿度 10 40°Cで95% RH、結露なきこと
- 侵入防止 IP40

設置シナリオ

DINレールマウントイラスト



スタンドマウントのイラスト



注文情報

- UNO-220-P4N1AE 工業用ラズベリーPiゲートウェイキット
1 × RS-232/485、4 × GPIO、8GB SDカード、およびラズパイアンOS

別売アクセサリ

- UNO-2000GDMKAE UNO-2000 DINレール

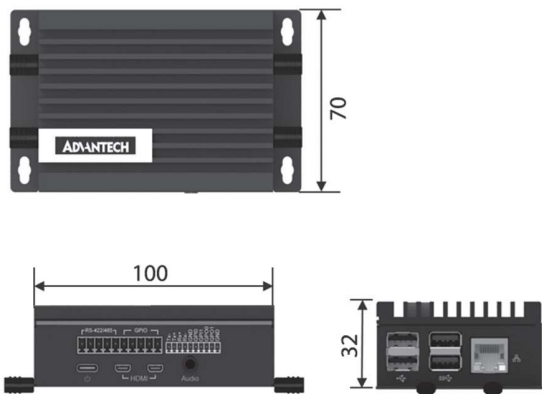
産業IoTゲートウェイ

製品仕様は、予告なく変更することがあります。

直近更新:2020年5月5日

寸法

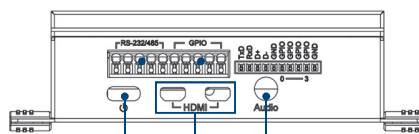
単位: mm



前面I/O図

GPIO

RS-232/485

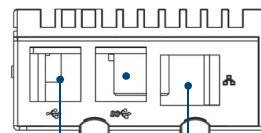


電源(OBC型)(Raspberry Pi4) オーディオ(on Raspberry Pi4)

マイクロHDMI(Raspberry Pi4)

サイドI/O表示

2 x USB 3.0 (on Raspberry Pi4)



2 x USB 2.0 (on Raspberry Pi4)

1 x LAN (on Raspberry Pi4)

ラズベリーPi4設置ガイド

